

DS 系列圆形不锈钢气缸

● 产品特性

- 1、符合ISO6432国际标准规格；
- 2、单动常入磁性感应双气缸 $\phi 20-\phi 40$
具有端点可调式缓冲；
- 3、前后盖采用压延铆合成形，同心度高；
- 4、一律附有磁性感应。



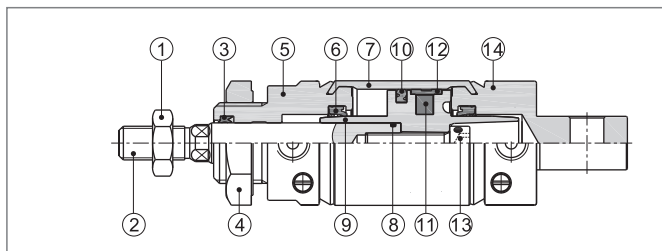
● 代购订码

DSC	-	K	-	25	-	N	-	100	-	LB	-	Y
型式		型式		内径		缓冲位置		行程		安装附件		联接件
DSA:平尾型 DSC:基本型 DSD:双出轴 DSA1:平尾单动常入 DSAO:平尾单动常出 DSCI:基本单动常入 DSCO:基本单动常出		K:杆不旋转型				R:轴端缓冲 H:尾端缓冲 B:两端缓冲 N:无缓冲				FA 前法兰 FB 后法兰 LB 脚架 CU 摆位座		Y Y型端叉 I I型端叉 G 鱼眼接头 K 浮动接头

● 技术参数

气缸内径	$\phi 12$	$\phi 16$	$\phi 20$	$\phi 25$	$\phi 32$	$\phi 40$
单动标准范围	15,25,50					
双动标准行程	25, 50, 75, 100, 125, 150, 175, 200, 250, 300					
双动行程范围	200	300			500	
工作媒体	已滤清之压缩空气（润滑或未润滑）					
缸管材质	不锈钢管					
使用压力范围	0.15-1.0MPa					
使用温度范围	-10~+60℃					

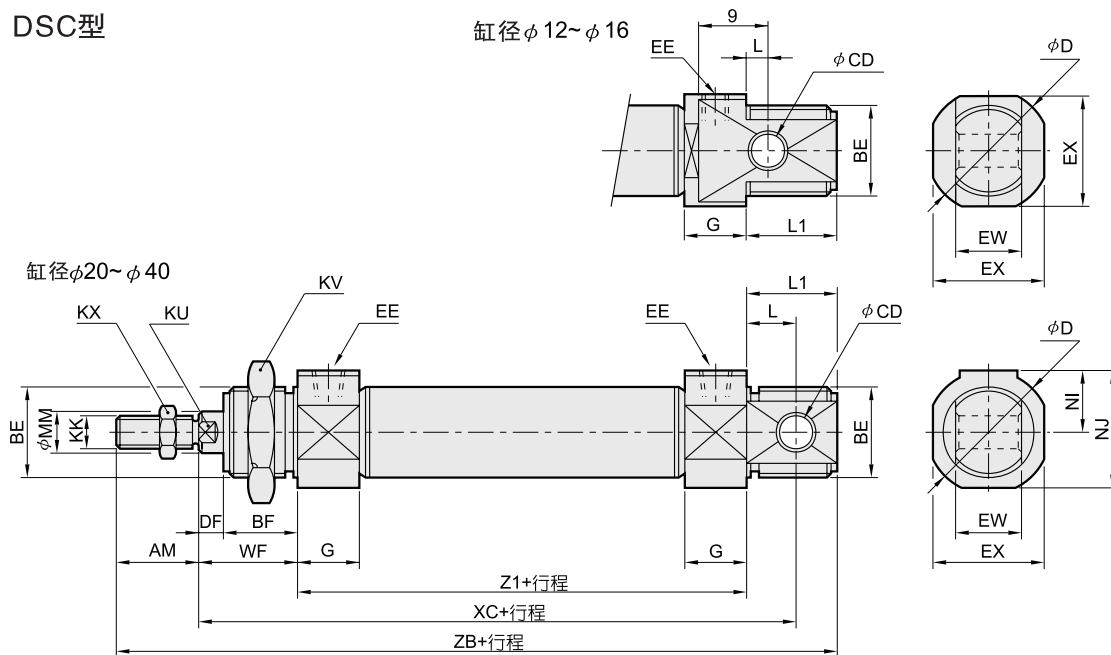
● 内部结构及主要零部件



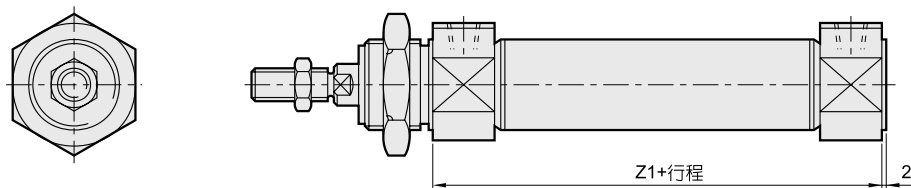
序号	名称	材质	序号	名称	材质
1	六角螺帽	碳钢	8	O型环	NBR
2	活塞杆	S45C镀铬研磨棒	9	活塞	铝合金
3	前盖O令	NBR	10	活塞O令	NBR
4	前盖螺母	碳钢	11	磁铁	塑胶
5	前盖	铝合金	12	耐磨环	耐磨材料
6	缓冲O令	TPU	13	螺丝	合金钢
7	缸体	不锈钢	14	前盖	铝合金

DS 系列圆形不锈钢气缸

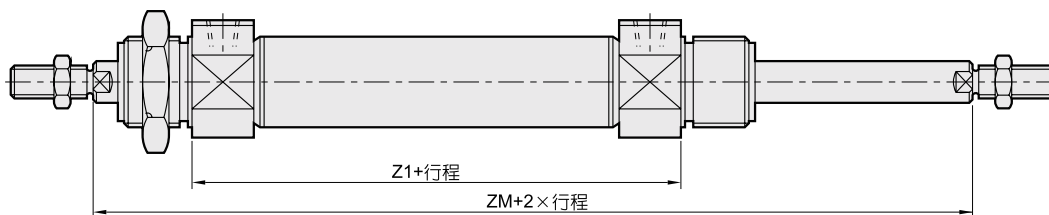
- 双动标准型外形尺寸
- DSC型



- DSA型



- DSD型



- 外形尺寸表

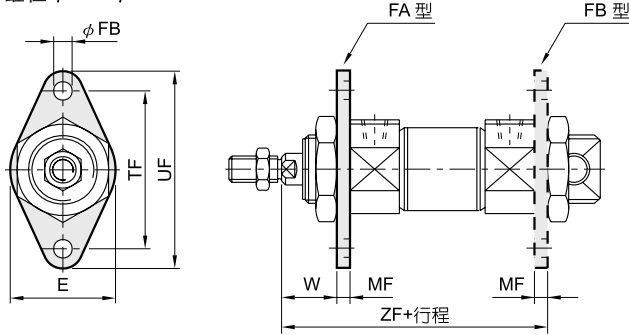
缸径	AM	BE	BF	CD	D	DF	EE	EX	EW	$\frac{W}{N_B}$	KK	KU	KV	KX	L	L1	MM	NI	NJ	WF	XC	Z1	ZB	ZM	
φ 12	16	M16×1.5	16	6	21	6	M5	19	12	10	—	M6×1.0	5	24	12	2	16	6	-	-	22	75	51	105	95
φ 16	16	M16×1.5	16	6	21	6	M5	19	12	10	13.5	M6×1.0	5	24	12	2	16	6	-	-	22	82	58	112	102
φ 20	20	M22×1.5	18	8	30	6	G 1/8	27	16	15	M8×1.25	7	27	14	12	22	8	15	28.5	24	95	59	125	107	
φ 25	22	M22×1.5	20	8	30	8	G 1/8	27	16	16	M10×1.25	9	27	17	12	22	10	15	28.5	28	104	64	136	120	
φ 32	23	M27×2.0	20	10	38	8	G 1/8	35	20	16	M10×1.25	10	35	17	15	27	12	19	36.5	28	115	72	150	128	
φ 40	23	M33×2.0	20	10	45	8	G 1/8	42	20	16	M14×1.5	14	41	22	15	27	16	22.5	43.5	28	115	72	150	128	

DS 系列圆形不锈钢气缸

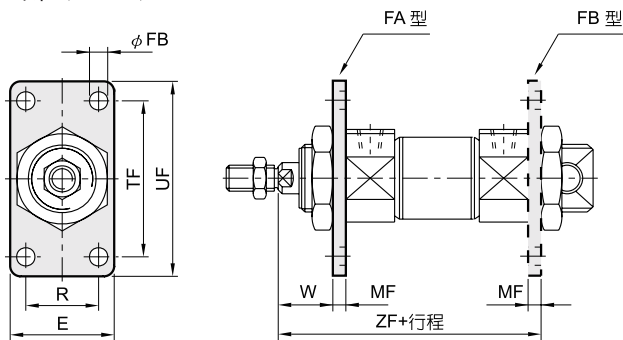
• 双动标准型安装配件尺寸

• (FB)FA型

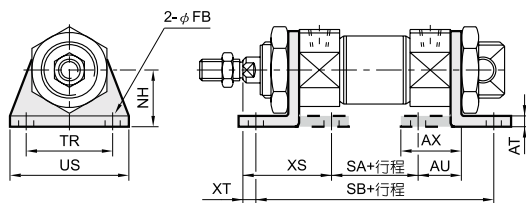
缸径 $\phi 12 \sim \phi 25$



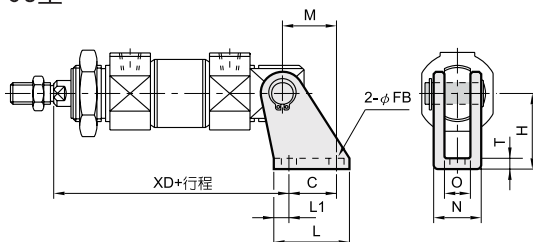
缸径 $\phi 32, \phi 40$



• LB型



• CU型



• 外形尺寸表

型式	缸径	E	FB	MF	R	TF	UF
FA-12	$\phi 12$	30	6	4	-	40	53
FA-16	$\phi 16$	30	6	4	-	40	53
FA-20	$\phi 20$	40	7	5	-	50	66
FA-25	$\phi 25$	40	7	5	-	50	66
FA-32	$\phi 32$	45	7	5	20	60	80
FA-40	$\phi 40$	50	9	5	30	80	100
型式	缸径	W	ZF				
FA-12	$\phi 12$	18	77				
FA-16	$\phi 16$	18	84				
FA-20	$\phi 20$	19	88				
FA-25	$\phi 25$	23	97				
FA-32	$\phi 32$	23.5	104.5				
FA-40	$\phi 40$	23.5	104.5				

• 外形尺寸表

型式	缸径	AT	AU	AX	FB	NH	SA
LB-12	$\phi 12$	4	14	20	6	20	23
LB-16	$\phi 16$	4	14	20	6	20	30
LB-20	$\phi 20$	5	17	25	7	25	25
LB-25	$\phi 25$	5	17	25	7	25	30
LB-32	$\phi 32$	5	20	30	7	35	32
LB-40	$\phi 40$	5	20	30	9	40	32
型式	缸径	TR	SB	US	XT	XS	
LB-12	$\phi 12$	79	32	42	8	32	
LB-16	$\phi 16$	86	32	42	8	32	
LB-20	$\phi 20$	93	40	54	7	36	
LB-25	$\phi 25$	98	40	54	11	40	
LB-32	$\phi 32$	112	40	55	8	43.5	
LB-40	$\phi 40$	112	50	75	8	43.5	

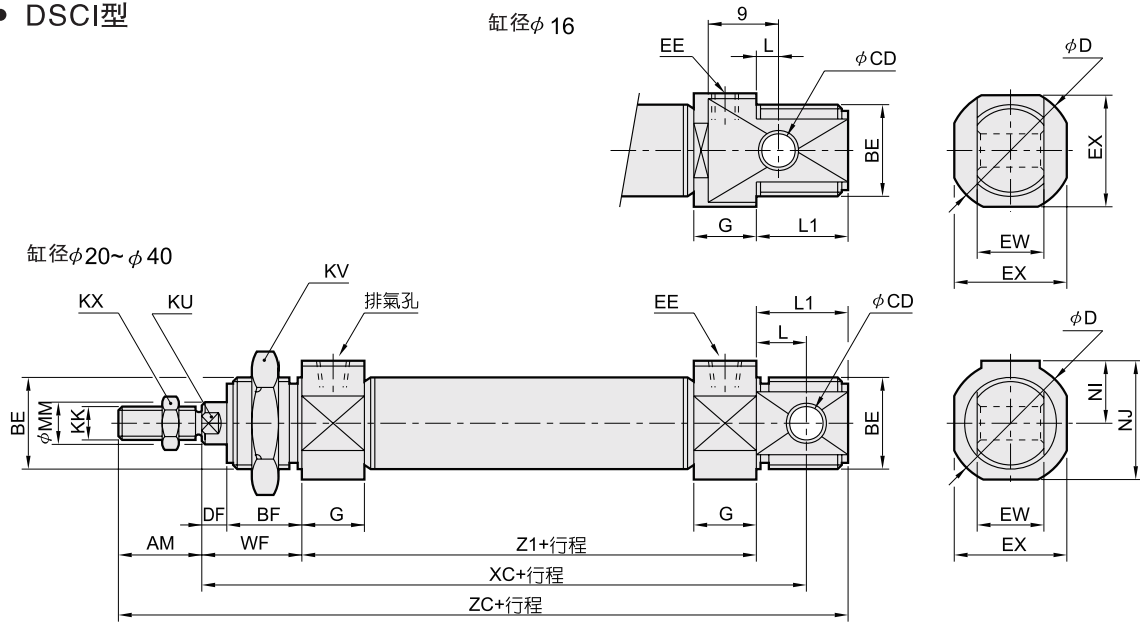
• 外形尺寸表

型式	缸径	C	FB	H	L	L1	M
CU-12	$\phi 12$	15	6	27	25	5	13
CU-16	$\phi 16$	15	6	27	25	5	13
CU-20	$\phi 20$	20	7	30	32	6	16
CU-25	$\phi 25$	20	7	30	32	6	16
CU-32	$\phi 32$	25	7	40	40	7.5	20
CU-40	$\phi 40$	25	9	40	40	7.5	20
型式	缸径	N	O	T	XD		
CU-12	$\phi 12$	18	12	3	73		
CU-16	$\phi 16$	18	12	3	80		
CU-20	$\phi 20$	24	16	4	91		
CU-25	$\phi 25$	24	16	4	100		
CU-32	$\phi 32$	28	20	4	110		
CU-40	$\phi 40$	28	20	4	110		

DS 系列圆形不锈钢气缸

• 单动常入型外形尺寸

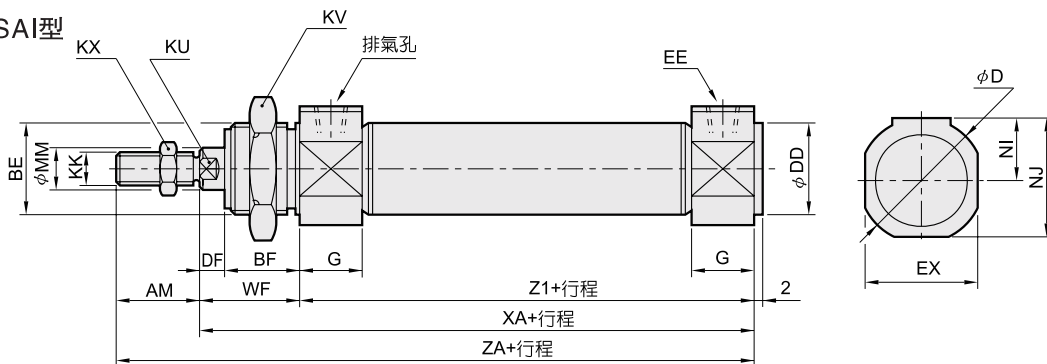
• DSCI型



• 外形尺寸表

缸径	AM	BE	BF	CD	D	DF	EE	EX	EW	G	KK	KU	KV	KX	L	L1	MM	NI	NJ	WF	行程 1~50			行程 51~100		
																					XC	ZE	ZC	XC	XC	ZC
$\phi 16$	16	M16 \times 1.5	16	6	21	6	M5	19	12	10	M6 \times 1.0	5	24	12	2	16	6	-	-	22	82	58	112	107	83	137
$\phi 20$	20	M22 \times 1.5	18	8	30	6	G 1/8	27	16	15	M8 \times 1.25	7	27	14	12	22	8	15	28.5	24	95	59	125	120	84	150
$\phi 25$	22	M22 \times 1.5	20	8	30	8	G 1/8	27	16	16	M10 \times 1.25	9	27	17	12	22	10	15	28.5	28	104	64	136	129	89	161
$\phi 32$	23	M27 \times 2.0	20	10	38	8	G 1/8	35	20	16	M10 \times 1.25	10	35	17	15	27	12	19	36.5	28	115	72	150	140	97	175
$\phi 40$	23	M33 \times 2.0	20	10	45	8	G 1/8	42	20	16	M14 \times 1.5	14	41	22	15	27	16	22.5	43.5	28	115	72	150	140	97	175

• DSAI型

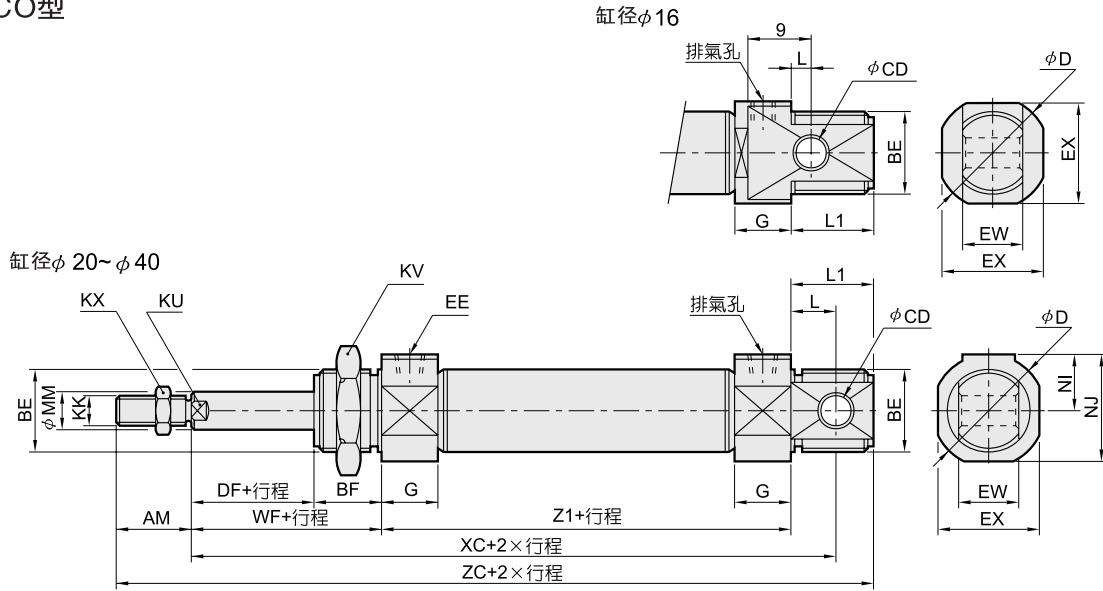


• 外形尺寸表

缸径	AM	BE	BF	D	DF	DD	EE	EX	G	KK	KU	KV	KX	MM	NI	NJ	WF	行程 1~50			行程 51~100		
																		XA	Z1	ZA	XA	XA	Z1
$\phi 16$	16	M16 \times 1.5	16	21	6	$\phi 16$	M5	19	10	M6 \times 1.0	5	24	12	6	-	-	22	80	58	96	105	83	121
$\phi 20$	20	M22 \times 1.5	18	30	6	$\phi 22$	G 1/8	27	15	M8 \times 1.25	7	27	14	8	15	28.5	24	83	59	103	108	84	128
$\phi 25$	22	M22 \times 1.5	20	30	8	$\phi 22$	G 1/8	27	16	M10 \times 1.25	9	27	17	10	15	28.5	28	92	64	114	117	89	139
$\phi 32$	23	M27 \times 2.0	20	38	8	$\phi 27$	G 1/8	35	16	M10 \times 1.25	10	35	17	12	19	36.5	28	100	72	123	125	97	148
$\phi 40$	23	M33 \times 2.0	20	45	8	$\phi 33$	G 1/8	42	16	M14 \times 1.5	14	41	22	16	22.5	43.5	28	100	72	123	125	97	148

DS 系列圆形不锈钢气缸

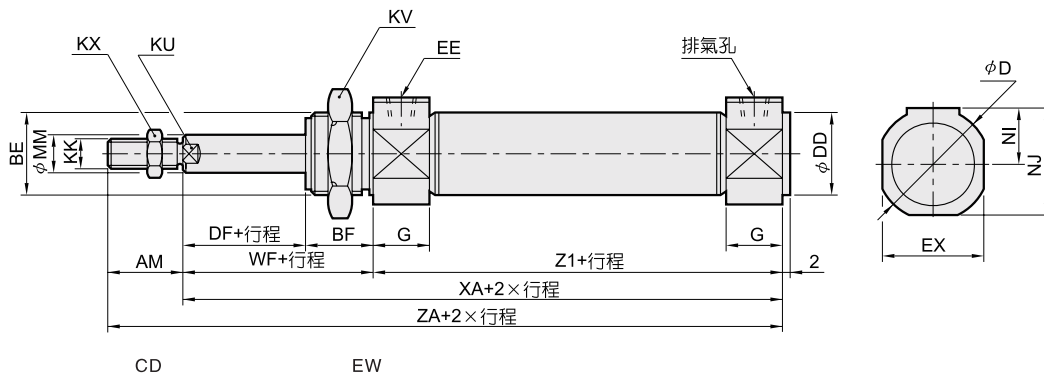
- 单动常出型外形尺寸
- DSCO型



- 外形尺寸表

缸径	AM	BE	BF	CD	D	DF	EE	EX	EW	G	KK	KU	KV	KX	L	L1	MM	NI	NJ	WF	行程 1~50			行程 51~100		
																					XC	z1	ZC	XC	z1	ZC
φ 16	16	M16×1.5	16	6	21	6	M5	19	12	10	M6×1.0	5	24	12	2	16	6	-	-	22	82	58	112	107	83	137
φ 20	20	M22×1.5	18	8	30	6	G 1/8	27	16	15	M8×1.25	7	27	14	12	22	8	15	28.5	24	95	59	125	120	84	150
φ 25	22	M22×1.5	20	8	30	8	G 1/8	27	16	16	M10×1.25	9	27	17	12	22	10	15	28.5	28	104	64	136	129	89	161
φ 32	23	M27×2.0	20	10	38	8	G 1/8	35	20	16	M10×1.25	10	35	17	15	27	12	19	36.5	28	115	72	150	140	97	175
φ 40	23	M33×2.0	20	10	45	8	G 1/8	42	20	16	M14×1.5	14	41	22	15	27	16	22.5	43.5	28	115	72	150	140	97	175

- DSAO型



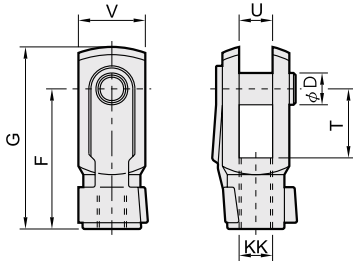
- 外形尺寸表

缸径	AM	BE	BF	D	DF	DD	EE	EX	G	KK	KU	KV	KX	MM	NI	NJ	WF	行程 1~50			行程 51~100		
																		XA	Z1	ZA	XA	Z1	ZA
φ 16	16	M16×1.5	16	21	6	φ 16	M5	19	10	M6×1.0	5	24	12	6	-	-	22	80	58	96	105	83	121
φ 20	20	M22×1.5	18	30	6	φ 22	G 1/8	27	15	M8×1.25	7	27	14	8	15	28.5	24	83	59	103	108	84	128
φ 25	22	M22×1.5	20	30	8	φ 22	G 1/8	27	16	M10×1.25	9	27	17	10	15	28.5	28	92	64	114	117	89	139
φ 32	23	M27×2.0	20	38	8	φ 27	G 1/8	35	16	M10×1.25	10	35	17	12	19	36.5	28	100	72	123	125	97	148
φ 40	23	M33×2.0	20	45	8	φ 33	G 1/8	42	16	M14×1.5	14	41	22	16	22.5	43.5	28	100	72	123	125	97	148

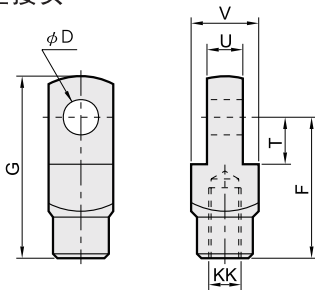
DS 系列气缸端部联接件

● 轴端配件尺寸

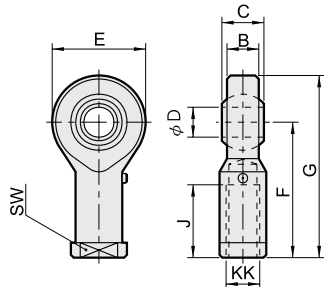
● Y型接头(附插销)



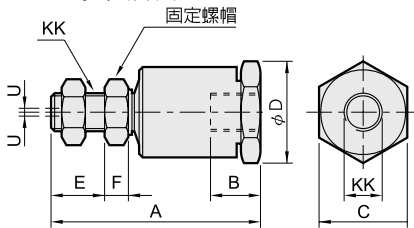
● I型接头



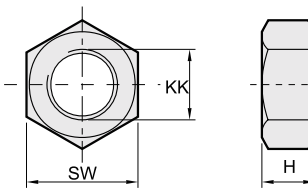
● G型鱼眼接头



● K型浮动接头



● N型固定螺帽



● 外形尺寸表

型式	缸径	D	F	G	KK	T	U	V
Y-M6×1.0	φ 12, φ 16	6	24	31	M6×1.0	12	6	12
Y-M8×1.25	φ 20	8	32	42	M8×1.25	16	8	16
Y-M10×1.25	φ 25, φ 32	10	40	52	M10×1.25	20	10	20
Y-M14×1.5	φ 40	10	45	58	M14×1.5	20	14	25

● 外形尺寸表

型式	缸径	D	F	G	KK	T	U	V
I-M6×1.0	φ 12, φ 16	6	24	31	M6×1.0	9	6	12.7
I-M8×1.25	φ 20	8	32	42	M8×1.25	11	8	16
I-M10×1.25	φ 25, φ 32	10	40	52	M10×1.25	13	10	19
I-M14×1.5	φ 40	10	45	57	M14×1.5	13	14	25.4

● 外形尺寸表

型式	缸径	B	C	D	E	F	G	J	KK	SW
G-M6×1.0	φ 12, φ 16	7	9	6	18	30	39	14	M6×1.0	11
G-M8×1.25	φ 20	9	12	8	22	36	47	17	M8×1.25	14
G-M10×1.25	φ 25, φ 32	10.5	14	10	26	43	56	21	M10×1.25	17
G-M14×1.5	φ 40	13.5	19	14	34	57	74	27	M14×1.5	22

● 外形尺寸表

型式	缸径	A	B	C	D	E	F	KK	U
K-M6×1.0	φ 12, φ 16	37	7.5	14	15	12	5	M6×1.0	1
K-M8×1.25	φ 20	47	11	19	20	13	6.5	M8×1.25	0.75
K-M10×1.25	φ 25, φ 32	54	13	24	25.5	12.5	8	M10×1.25	1
K-M14×1.5	φ 40	71	17	29	31	15	11	M14×1.5	1.15

● 外形尺寸表

型式	缸径	H	KK	SW
N-M6×1.0	φ 12, φ 16	3	M6×1.0	10
N-M8×1.25	φ 20	5	M8×1.25	14
N-M10×1.25	φ 25, φ 32	6	M10×1.25	17
N-M14×1.5	φ 40	8	M14×1.5	22
N-M16×1.5	φ 12, φ 16	8	M16×1.5	24
N-M22×1.5	φ 20, φ 25	6	M22×1.5	27
N-M27×2.0	φ 32	8	M27×2.0	35
N-M33×2.0	φ 40	8	M33×2.0	41